



# GCG 18V-600 Professional

HEAVY  
DUTY

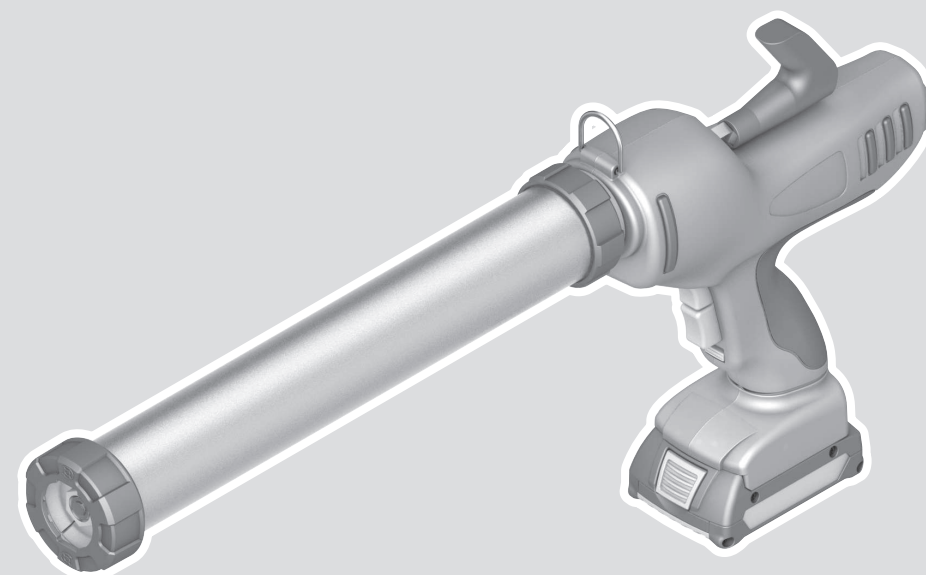
Robert Bosch Power Tools GmbH  
70538 Stuttgart  
GERMANY

[www.bosch-pt.com](http://www.bosch-pt.com)

1 609 92A 87Y (2022.09) T / 15



1 609 92A 87Y

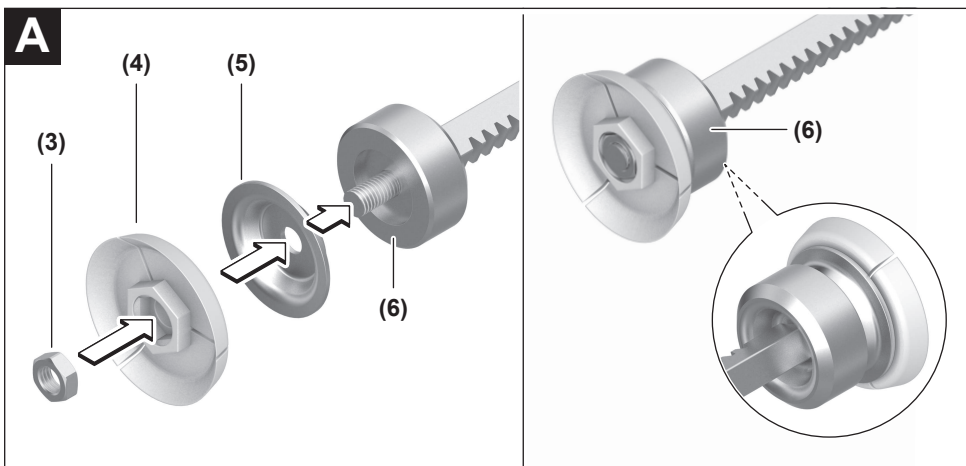
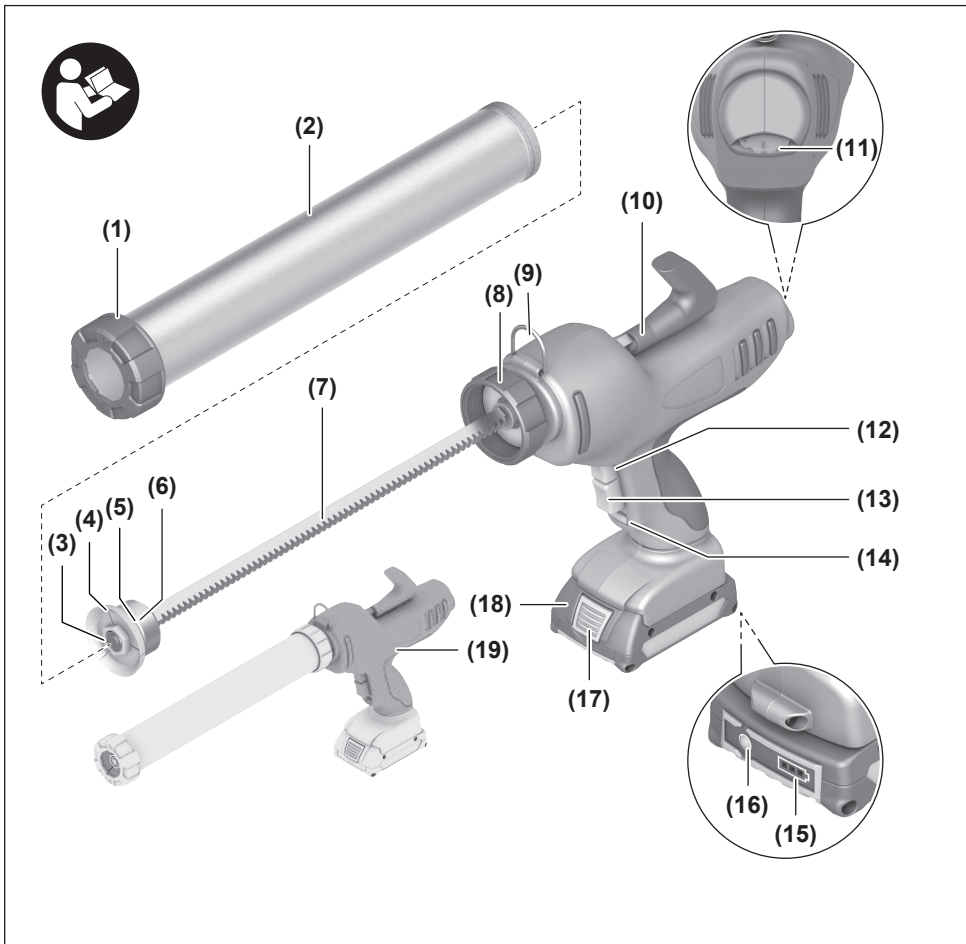


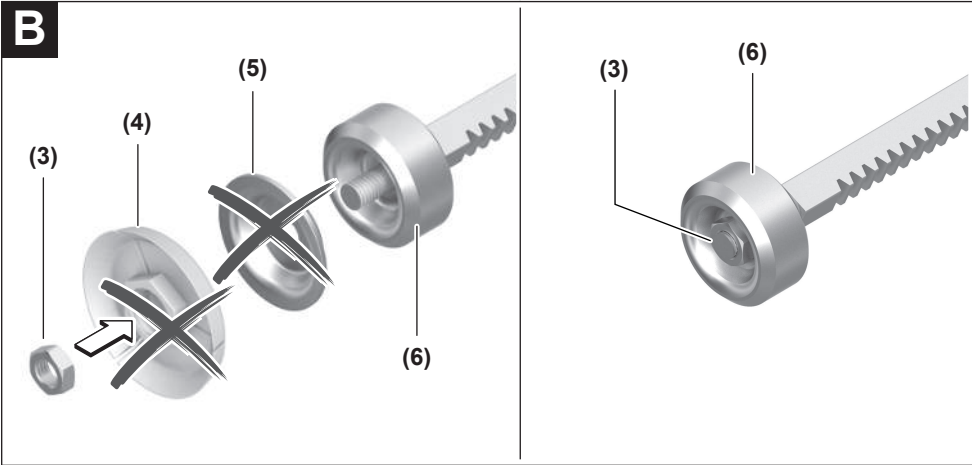
lv Instrukcijas oriģinālvalodā



Latviešu ..... Lappuse 5

CE ..... |





# Latviešu

## Drošības noteikumi

### Vispārēji drošības noteikumi elektroinstrumentiem

#### **BRĪDINĀJUMS**

Izlasiet visus drošības noteikumus un instrukcijas, aplūkojiet ilustrācijas un iepazīstieties ar

specifikācijām, kas tiek piegādātas kopā ar šo elektroinstrumentu. Šeit sniegto drošības noteikumu un instrukciju neievērošana var izraisīt aizdegšanos un būt par cēloni elektriskajam triecienam vai nopietnam savainojumam.

Pēc izlasīšanas uzglabājiet šos noteikumus turpmākai izmantošanai.

Drošības noteikumus lietotais apzīmējums "elektroinstrumenti" attiecas gan uz Jūsu tīkla elektroinstrumentiem (ar elektrokabeļi), gan arī uz akumulatora elektroinstrumentiem (bez elektrokabeļa).

#### Drošība darba vietā

- ▶ **Uzturiet savu darba vietu tīru un labi apgaismotu.** Nekārtīgas un tumšas vietas var viegli notikt nelaimes gadījums.
- ▶ **Nedarbiniet elektroinstrumentus sprādzienbīstamā atmosfērā, piemēram, viegli uzliesmojošu šķidrumu tuvumā un vietās ar paaugstinātu gāzu vai putekļu saturu gaisā.** Darba laikā elektroinstrumenti nedaudz dzirkstejo, un tas var izsaukt viegli degošu putekļu vai tvaiku aizdegšanos.
- ▶ **Darbinot elektroinstrumentu, neļaujiet bērniem un nepiederošām personām tuvoties darba vietai.** Citu personu klātbūtne var novērst uzmanību, kā rezultātā jūs varat zaudēt kontroli pār elektroinstrumentu.

#### Elektrodrošība

- ▶ **Elektroinstrumenta kontaktdakšai jābūt piemērotai elektrotīkla kontaktlīdždai. Kontaktdakšas konstrukciju nedrīkst nekādā veidā mainīt. Nelietojiet kontaktdakšas adapterus, ja elektroinstrumenti caur kabeli tiek savienoti ar aizsargzēmējuma ķēdi.** Neizmainītas konstrukcijas kontaktdakša, kas piemērota kontaktlīdždai, ļauj samazināt elektriskā trieciena saņemšanas risku.
- ▶ **Nepieļaujiet ķermeņa daļu saskaršanos ar sazēmētiem priekšmetiem, piemēram, ar caurulēm, radiatoriem, plītiem vai ledusskapjiem.** Pieskaroties sazēmētām virsmām, pieaug risks saņemt elektrisko triecienu.
- ▶ **Nelietojiet elektroinstrumentu lietus laikā, neturiet to mitrumā.** Mitrumam iekļūstot elektroinstrumentā, pieaug risks saņemt elektrisko triecienu.
- ▶ **Nenoslogojiet kabeli. Neizmantojiet kabeli, lai elektroinstrumentu nestu, vilktu vai atvienotu no elektrotīkla kontaktlīdždas. Sargājiet kabeli no karstuma, eļļas, asām malām un kustošām daļām.**

Bojāts vai samezģojies elektrokabeļis var būt par cēloni elektriskā trieciena saņemšanai.

- ▶ **Darbinot elektroinstrumentu ārpus telpām, izmantojiet tā pievienošanai vienīgi ārpustelpu lietošanai derīgus pagarinātājkaabeļus.** Lietojot elektrokabeļi, kas piemērots darbam ārpus telpām, samazinās elektriskā trieciena saņemšanas risks.
- ▶ **Ja elektroinstrumentu tomēr nepieciešams darbināt vietās ar paaugstinātu mitrumu, pievienojiet to elektrobarošanas ķēdēm, kas aizsargātas ar noplūdes strāvas aizsargreleju (RCD).** Lietojot noplūdes strāvas aizsargreleju, samazinās risks saņemt elektrisko triecienu.

#### Personiskā drošība

- ▶ **Strādājot ar elektroinstrumentu, saglabājiet paškontroli un rīkojieties saskaņā ar veselo saprātu. Pārtrauciet darbu, ja jūtaties noguris vai arī atrodaties narkotiku, alkohola vai medikamentu iespaidā.** Strādājot ar elektroinstrumentu, pat viens neuzmanības mirklis var būt par cēloni nopietnam savainojumam.
- ▶ **Lietojiet individuālo darba aizsargapriekojumu. Darba laikā vienmēr nēsājiet aizsargbrilles.** Individuālā darba aizsargapriekojuma (putekļu maskas, neslidošu apavu un aizsargķiveres vai ausu aizsargu) lietošana noteiktos apstākļos ļaus samazināt savainošanās risku.
- ▶ **Nepieļaujiet elektroinstrumenta patvaļīgu ieslēgšanos. Pirms elektroinstrumenta pievienošanas elektrotīklam, akumulatora ievietošanas vai izņemšanas, kā arī pirms elektroinstrumenta pārņemšanas pārliecinieties, ka tas ir izslēgts.** Pārnesot elektroinstrumentu, ja pirksts atrodas uz ieslēdzēja, kā arī pievienojot to elektrobarošanas avotam laikā, kad elektroinstrumenti ir ieslēgts, var viegli notikt nelaimes gadījums.
- ▶ **Pirms elektroinstrumenta ieslēgšanas izņemiet no tā regulējošos rīkus vai atslēgas.** Regulējošais rīks vai atslēga, kas ieslēgšanas brīdī atrodas elektroinstrumenta kustīgajās daļās, var radīt savainojumu.
- ▶ **Nesniedzieties pārāk tālu. Jebkurā situācijā saglabājiet līdzsvaru un stingru stāju.** Tas atvieglos elektroinstrumenta vadīšanu neparedzētās situācijās.
- ▶ **Nēsājiet darbam piemērotu apģērbu. Darba laikā nenēsājiet brīvi plandošas drēbes un rotaslietas. Netuviniet garus matus un drēbes kustošām daļām.** Vaļīgas drēbes, rotaslietas un gari mati var iekļerties kustošajās daļās.
- ▶ **Ja elektroinstrumenta konstrukcija ļauj tam pievienot putekļu uzsūkšanas vai savākšanas, nodrošiniet, lai tā būtu pievienota un tiktu pareizi lietota.** Pielietojot putekļu savākšanu, samazinās to kaitīgā ietekme uz veselību.
- ▶ **Nepaļaujieties uz iemaņām, kas iegūtas, bieži lietojot instrumentus, neieslīgstiet pašapmierinātībā un neignorējiet instrumenta drošas lietošanas principus.** Neuzmanīgas rīcības dēļ dažās sekundes daļās var gūt nopietnu savainojumu.

**Saudzīga apiešanās un darbs ar elektroinstrumentiem**▶ **Nepārslodiet elektroinstrumentu. Ikvienam darbam izvēlieties piemērotu elektroinstrumentu.**

Elektroinstrumenti darbojas labāk un drošāk pie nominālās slodzes.

▶ **Nelietojiet elektroinstrumentu, ja to ar ieslēdzēja palīdzību nevar ieslēgt un izslēgt.** Elektroinstrumenti, ko nevar ieslēgt un izslēgt, ir bīstams lietošanai un to nepieciešams remontēt.▶ **Pirms elektroinstrumenta regulēšanas, piederumu nomaīņas vai novietošanas uzglabāšanai atvienojiet tā elektrokabeļa kontaktdakšu no barojošā elektrotīkla vai izņemiet no tā akumulatoru, ja tas ir izņemams.**

Šādi iespējams novērst elektroinstrumenta nejaušu ieslēgšanos.

▶ **Ja elektroinstrumenti netiek lietoti, uzglabājiet to piemērotā vietā, kur elektroinstrumenti nav sasniedzams bērniem un personām, kuras neprot ar to rīkoties vai nav iepazinušas ar šiem noteikumiem.** Ja elektroinstrumentu lieto nekompetentas personas, tas var apdraudēt cilvēku veselību.▶ **Savlaicīgi apkalpojiet elektroinstrumentus un to piederumus. Pārbaudiet, vai kustīgās daļas nav nobīdījušas un ir droši iestiprinātas, vai kāda no daļām nav salauzta un vai nepastāv jebkuri citi apstākļi, kas varētu nelabvēlīgi ietekmēt elektroinstrumenta darbību.** Ja elektroinstrumenti ir bojāti, nodrošiniet, lai tas pirms lietošanas tiktu izremontēts. Daudzi nelaimes gadījumi notiek tāpēc, ka elektroinstrumenti pirms lietošanas nav pienācīgi apkalpoti.▶ **Uzturiet griezošos darbinstrumentus asus un tīrus.**

Rūpīgi kopti elektroinstrumenti, kas apgādāti ar asiem griezējinstrumentiem, ļauj strādāt daudz ražīgāk un ir vieglāk vadāmi.

▶ **Lietojiet vienīgi tādus elektroinstrumentus, piederumus, darbinstrumentus utt., kas atbilst šeit sniegtajiem norādījumiem, ņemot vērā arī konkrētos lietošanas apstākļus un veicamā darba raksturu.**

Elektroinstrumentu lietošana citiem mērķiem, nekā tiem, kuriem to ir paredzējis ražotājs, ir bīstama un var novest pie neparedzamām sekām.

▶ **Uzturiet elektroinstrumenta rokturus un noturvirsmas sausas, tīras un brīvas no eļļas un smērvielām.** Slideni rokturi un noturvirsmas traucē efektīvi rīkoties ar elektroinstrumentu un to droši vadīt neparedzētās situācijās.**Saudzīga apiešanās un darbs ar akumulatora elektroinstrumentiem**▶ **Akumulatoru uzlādei lietojiet tikai ražotāja norādīto uzlādes ierīci.** Ikviena uzlādes ierīce ir paredzēta tikai noteikta tipa akumulatoram, un mēģinājums to lietot cita tipa akumulatoru uzlādei var novest pie uzlādes ierīces un/vai akumulatora aizdegšanās.▶ **Lietojiet elektroinstrumentos tikai tiem īpaši paredzētus akumulatorus.** Cita tipa akumulatoru

lietošana var būt par cēloni savainojumam vai novest pie elektroinstrumenta un/vai akumulatora aizdegšanās.

▶ **Laikā, kad akumulators netiek lietots, nepieļaujiet, lai tā kontakti saskartos ar saspaudēm, monētām, atslēgām, naglām, skrūvēm vai citiem nelieliem metāla priekšmetiem, kas varētu veidot savienojumu starp kontaktiem, izraisot īsslēgumu.** Īsslēgums starp akumulatora kontaktiem var radīt apdegumus un izraisīt aizdegšanos.▶ **Nepareizi lietojot akumulatoru, no tā var izplūst šķidrāis elektrolīts; nepieļaujiet tā nonākšanu saskarē ar ādu. Ja tas tomēr ir nejausi noticis, noskalojiet elektrolītu ar ūdeni. Ja elektrolīts nonāk acīs, meklējiet ārstu palīdzību.** No akumulatora izplūdušais elektrolīts var izsaukt ādas iekaisumu vai pat apdegumu.▶ **Nelietojiet akumulatoru vai elektroinstrumentu, ja tas ir bojāts vai modificēts.** Bojāti vai modificēti akumulatori var radīt neparedzētas situācijas, kuru rezultātā var notikt aizdegšanās vai sprādziens, kā arī var rasties savainojuma risks.▶ **Neturiet elektroinstrumentu vai akumulatoru uguns tuvumā vai vietā ar augstu temperatūru.**

Elektroinstrumenta vai akumulatora atrašanās uguns tuvumā vai vietā, kur temperatūra pārsniedz 130 °C, var izraisīt sprādzienu.

▶ **Ievērojiet visas uzlādēšanas instrukcijas un neuzlādējiet akumulatoru vai elektroinstrumentu pie temperatūras, kas atrodas ārpus instrukcijā norādīto pieļaujamo temperatūras vērtību diapazona robežām.** Uzlādējot akumulatoru neatbilstošā veidā vai pie temperatūras, kas atrodas ārpus pieļaujamo temperatūras vērtību diapazona robežām, tas var tikt bojāts, kā arī var pieaugt aizdegšanās risks.**Apkalpošana**▶ **Nodrošiniet, lai elektroinstrumenta remontu veiktu kvalificēts personāls, nomaīpai izmantojot vienīgi identiskas rezerves daļas.** Tikai tā ir iespējams panākt un saglabāt vajadzīgo darba drošības līmeni.▶ **Nekādā gadījumā neveiciet bojātu akumulatoru apkalpošanu.** Akumulatoru apkalpošanu drīkst veikt tikai ražotājs vai tā pilnvaroti servisa speciālisti.**Drošības noteikumi akumulatora blīvēšanas pistolēm**▶ **Pēc kblīvēšanas pistoles automātiskas izslēgšanās nemēģiniet to no jauna ieslēgt, nospiežot ieslēdzēju.** Šādas rīcības dēļ var tikt bojāts akumulators.▶ **Strādājot ar akumulatora blīvēšanas pistoli, nēsājiet personīgo aizsargapriekojumu, ko ir ieteicis izmantojamā materiāla ražotājs.** Ieteikumus par to var atrast izmantojamā materiāla drošības datu lapā. Jebkurā gadījumā nēsājiet aizsargbrilles un aizsargcimdus, kas ir piemēroti darbam ar ķīmiskajām vielām. Ir jāpielieto arī visi aizsardzības pasākumi, kas atbilst izmantojamā materiāla īpašībām.

- ▶ **Šo elektroinstrumentu drīkst izmantot vienīgi hermetizējošo un līmējošo vielu izspiešanai no parastajiem šļūtenes veida maisiņiem vai kasetēm.** Citu veidu materiālu izspiešana vai materiālu izspiešana no īpašām, pēc klientu pasūtījuma pielāgotām iesaiņojuma sistēmām ir stingri aizliegta.
- ▶ **Strādājot ar viegli gaistošām vai veselībai kaitīgām vielām, jāseko, lai darba vietā tiktu nodrošināta pietiekoša vēdināšana, un vajadzības gadījumā jālieto piemērota ierīce elpošanas ceļu aizsardzībai.**
- ▶ **Nodrošiniet, lai elektroinstrumentā tiktu izmantoti piemērota izmēra šļūtenes tipa maisiņi vai kasetes.** Nodrošiniet, lai šļūtenes veida maisiņi un kasetes labi ievietotos elektroinstrumenta šļūtenes veida maisiņu un kasešu turētājā un tiktu stingri iestiprinātas tajā. Tikai pēc tam uzsāciet materiāla izspiešanu.
- ▶ **Nekad nemēģiniet izspiest materiālu no nepareizi ievietotas vai nosprostotas kasetes.**
- ▶ **Lai novērstu briesmas, ko rada prom lidojošās daļas, pārliecinieties, ka elektroinstrumenti netiek darbināti ar vaļīgiem noslēgvāciņiem.** Ja lietošanas laikā nosprostojas izvadspausla, tā jānomaina.
- ▶ **Lietošanas laikā nekad nevērsiet elektroinstrumentu pret sevi vai citu personu virzienā.**
- ▶ **Bojājuma vai nepareizas lietošanas rezultātā akumulators var izdalīt kaitīgus izgarojumus. Akumulators var aizdegties vai sprāgt.** Ielaidiet telpā svaigu gaisu un smagākos gadījumos meklējiet ārsta palīdzību. Izgarojumi var izraisīt elpošanas ceļu kairinājumu.
- ▶ **Neatveriet akumulatoru.** Tas var radīt išslēgumu.
- ▶ **Iedarbojoties uz akumulatoru ar smailu priekšmetu, piemēram, ar naglu vai skrūvgriezi, kā arī ārēja spēka iedarbības rezultātā akumulators var tikt bojāts.** Tas var radīt iekšēju išslēgumu, kā rezultātā akumulators var aizdegties, dūmot, eksplodēt vai pārkarst.
- ▶ **Lietojiet akumulatoru vienīgi ražotāja izstrādājumos.** Tikai tā akumulators tiek pasargāts no bīstamām pārslodzēm.



**Sargājiet akumulatoru no karstuma, piemēram, no ilgstošas atrašanās saules staros, kā arī no uguns, netīrumiem, ūdens un mitruma.** Tas var radīt sprādziena un išslēguma briesmas.



## Izstrādājuma un tā funkciju apraksts



**Izlasiet drošības noteikumus un norādījumus lietošanai.** Drošības noteikumu un norādījumu neievērošana var izraisīt aizdegšanos un būt par cēloni elektriskajam triecienam vai nopietnam savainojumam.

Nemiet vērā attēlus lietošanas pamācības sākuma daļā.

## Paredzētais lietojums

Blīvēšanas pistole ir paredzēta dažādas viskozitātes hermetizējošo vielu un līmējošo masu uzklāšanai uz sausām, no putekļiem un smērvielām brīvām virsmām vai arī spraugu un gropju aizpildīšanai ar izmantojamajiem materiāliem. Blīvēšanas pistole ir lietojama arī ārpus telpām, vietās, kur tā ir pasargāta no lietošanas.

## Attēlotās sastāvdaļas

Attēlotā sastāvdaļu numerācija atbilst numuriem elektroinstrumenta attēlā, kas sniegts ilustratīvajā lappusē.

- (1) Noslēgvāciņš
- (2) Maisiņu un kasešu turētājs
- (3) Piespiedējuzgrieznis
- (4) Plastmasas spiedējdisks šļūtenes veida maisiņiem
- (5) Metāla spiedējdisks šļūtenes veida maisiņiem
- (6) Alumīnija izspiešanas virzulis
- (7) Zobstienis
- (8) Savienojošais vāciņš
- (9) Plecu siksnas skava
- (10) Zobstieņa atvilcējs
- (11) Padeves ātruma pirkstrats
- (12) Zobstieņa atbrīvošanas poga<sup>a)</sup>
- (13) Ieslēdzējs/izslēdzējs
- (14) Fiksators
- (15) Akumulatora uzlādes pakāpes rādījums<sup>a)</sup>
- (16) Uzlādes līmeņa indikatora poga<sup>a)</sup>
- (17) Akumulatora atbrīvošanas taustiņš<sup>a)</sup>
- (18) Akumulators<sup>a)</sup>
- (19) Rokturis (ar izolētu noturvirsmu)

a) **Šeit attēlotie vai aprakstītie piederumi neietilpst standarta piegādes komplektā.** Pilns pārskats par izstrādājuma piederumiem ir sniegts mūsu piederumu katalogā.

## Tehniskie dati

Akumulatora hermetizācijas pistole		GCG 18V-600
Izstrādājuma numurs		<b>3 601 JC4 0..</b>
Nominālais spriegums	V=	18
Kasete	ml	līdz 400
Šļūtenes veida maisiņš	ml	līdz 600
Padeve <sup>A)</sup>	mm/s	7
Izspiešanas spēks	kN	3,5
Svars atbilstīgi EPTA-Procedure 01:2014		
- ar akumulatoru	kg	2,6–3,6 <sup>B)</sup>
- bez akumulatora	kg	2,2
Izmēri (garums × platums × augstums)	mm	635 × 255 × 80
Ieteicamā apkārtējās vides temperatūra uzlādes laikā	°C	0 ... +35

Akumulatora hermetizācijas pistole	GCG 18V-600	
Pieļaujamā apkārtējās vides temperatūra darbības <sup>C)</sup> un glabāšanas laikā	°C	-15 ... +50
Ieteicamie akumulatori		GBA 18V... ProCORE 18V...
Ieteicamās uzlādes ierīces		GAL 18... GAX 18... GAL 36...

A) bez slodzes, ar augstāko pirkstrata regulēšanas iestatījumu, pie 20–25 °C

B) atkarībā no izmantotā akumulatora

C) ierobežota jauda pie temperatūras vērtībām < 0 °C

## Informācija par troksni un vibrāciju

Trokšņa emisijas vērtības ir noteiktas atbilstīgi standartam **EN 62841-1**.

Instrumenta radītā pēc raksturlienes A izsvērtā trokšņa spiediena tipiskā vērtība nepārsniedz 70 dB(A). Trokšņa līmenis darba laikā var pārsniegt šeit norādītās vērtības.

### Lietojiet līdzekļus dzirdes orgānu aizsardzībai!

Kopējā vibrācijas paātrinājuma vērtība  $a_h$  (vektoru summa trijos virzienos) un mērījumu izkliede K ir noteikta atbilstoši standartam **EN 62841-1**:  $a_h < 2,5 \text{ m/s}^2$ ,  $K = 1,5 \text{ m/s}^2$ .

Šajā pamācībā norādītais vibrācijas līmenis un instrumenta radītā trokšņa vērtība ir izmērīta atbilstoši standartā noteiktajai procedūrai un var tikt izmantota elektroinstrumentu savstarpējai salīdzināšanai. To var izmantot arī vibrācijas un trokšņa radītās papildu slodzes iepriekšējai novērtēšanai.

Šeit norādītais svārstību līmenis un instrumenta radītā trokšņa vērtība ir attiecināma uz elektroinstrumenta galvenajiem pielietojuma veidiem. Ja elektroinstrumentus tiek lietots netipiskiem mērķiem, kopā ar netipiskiem darbinstrumentiem vai nav vajadzīgajā veidā apkalpots, tā svārstību līmenis un radītā trokšņa vērtība var atšķirties no šeit norādītajām vērtībām. Tas var ievērojami palielināt svārstību un trokšņa radīto papildu slodzi kopējam darba laika posmam.

Lai precīzi izvērtētu svārstību un trokšņa radīto papildu slodzi zināmam darba laika posmam, jāņem vērā arī laiks, kad elektroinstrumenti ir izslēgti vai arī darbojas, taču faktiski netiek izmantoti paredzētā darba veikšanai. Tas var ievērojami samazināt svārstību un trokšņa radīto papildu slodzi kopējam darba laika posmam.

Veiciet papildu pasākumus, lai pasargātu strādājošo personu no vibrācijas kaitīgās iedarbības, piemēram, savlaicīgi veiciet elektroinstrumenta un darbinstrumentu apkalpošanu, uzturiet rokas siltas un pareizi plānojiet darbu.

## Akumulators

**Bosch** pārdod akumulatora elektriskos darbinstrumentus arī bez akumulatora. Tas, vai Jūsu elektriskā darbinstrumenta piegādes komplektācijā ir iekļauts akumulators, ir norādīts uz iesaiņojuma.

## Akumulatora uzlāde

► **Izmantojiet vienīgi tehniskajos datos norādītās uzlādes ierīces.** Vienīgi šī uzlādes ierīce ir piemērota jūsu elektroinstrumentā izmantojamā litiņa-jonu akumulatora uzlādei.

**Norāde:** atbilstoši starptautiskajiem kravu pārvadāšanas noteikumiem litiņa jonu akumulatori tiek piegādāti daļēji uzlādētā stāvoklī. Lai nodrošinātu pilnu akumulatora jaudu, pirms pirmās lietošanas reizes pilnībā uzlādējiet akumulatoru.

## Akumulatora ielikšana

Ievietojiet uzlādēto akumulatoru akumulatora stiprinājumā, līdz tas tiek nofiksēts.

## Akumulatora izņemšana



Lai izņemtu akumulatoru, nospiediet akumulatora atbrīvošanas taustiņu un izvelciet akumulatoru.

### Nedarbojieties ar spēku.

Akumulatoram 2 ir divpakāpju fiksators, kas neļauj tam izkrist, kad nejauši nospiež akumulatora atbrīvošanas pogu. Kamēr akumulators ir ielikts elektroinstrumentā, to notur atspere.

## Akumulatora uzlādes pakāpes indikators

Akumulatora uzlādes pakāpes indikatora zaļās diodes parāda akumulatora uzlādes pakāpi. Vadoties no drošības apsvērumiem, uzlādes pakāpe ir nolasāma tikai tad, ja elektroinstrumenti atrodas miera stāvoklī.

Lai nolasītu akumulatora uzlādes pakāpi, nospiediet akumulatora uzlādes pakāpes nolasīšanas taustiņu  vai . Tas iespējams arī tad, ja akumulators ir izņemts no elektroinstrumenta.

Ja pēc akumulatora uzlādes pakāpes nolasīšanas taustiņa nospiešanas neiedegas neviena no uzlādes pakāpes indikatora LED diodēm, tas nozīmē, ka akumulators ir bojāts un to nepieciešams nomainīt.

### Akumulatora tips GBA 18V...



LED	Uzlādes līmenis
Pastāvīgi deg 3 zaļas LED diodes	60–100%
Pastāvīgi deg 2 zaļas LED diodes	30–60%
Pastāvīgi deg 1 zaļa LED diode	5–30%
Mirgo 1 zaļa LED diode	0–5%

### Akumulatora tips ProCORE18V...



LED	Uzlādes līmenis
Pastāvīgi deg 5 zaļas LED diodes	80–100%
Pastāvīgi deg 4 zaļas LED diodes	60–80%



LED	Uzlādes līmenis
Pastāvīgi deg 3 zaļas LED diodes	40–60%
Pastāvīgi deg 2 zaļas LED diodes	20–40%
Pastāvīgi deg 1 zaļa LED diode	5–20%
Mirgo 1 zaļa LED diode	0–5%

## Pareiza apiešanās ar akumulatoru

Sargājiet akumulatoru no mitruma un ūdens.

Uzglabājiet akumulatoru pie temperatūras no –20 °C līdz 50 °C. Neatstājiet akumulatoru karstumā, piemēram, vasaras laikā neatstājiet to automašīnā.

Laiku pa laikam iztīriet akumulatora ventilācijas atvērumus ar mīkstu, tīru un sausu otu.

Ja manāmi samazinās instrumenta darbības laiks starp akumulatora uzlādēm, tas norāda, ka akumulators ir nolietojies un to nepieciešams nomainīt.

Ievērojiet norādījumus par atbrīvošanos no nolietotajiem izstrādājumiem.

## Montāža

### Šļūtenes veida maisiņa ievietošana

- **Pirms jebkuras darbības, kas saistīta ar elektroinstrumenta apkalpošanu, izņemiet no tā akumulatoru.**
- **Ieskrūvējot maisiņu un kasešu turētāju tiktu līdz galam ieskrūvēts vītņē.** Ieskrūvējot maisiņu un kasešu turētāju, ar otru roku stingri turiet savienojošo vāciņu!

Blīvēšanas pistole standarta izpildījumā tiek piegādāta veidā, kas ļauj to lietot kopā ar šļūtenes veida maisiņiem. Šādā gadījumā pirms blīvēšanas pistoles lietošanas pirmo reizi tai nav vajadzīga nekāda veida pārība.

Lietojot blīvēšanas pistoli **pirmo reizi**, kā arī pēc tam, kad pistole jau ir lietota kopā ar šļūtenes veida maisiņiem, pārliedzinieties, ka tajā ir iestiprināts plastmasas spiedējdisk (4) un metāla spiedējdisk (5). Rikojieties sekojoši.

- Noskrūvējiet noslēgvāciņu (1) no maisiņu un kasešu turētāja (2).
- Atbrīvojiet zobstieni (7), nospiežot taustiņu zobstieņa atbrīvošanai (12), un izvelciet zobstieni virzienā uz aizmuguri.
- Atgrieziet šļūtenes veida maisiņu tā priekšpusē un iebidiet to maisiņu un kasešu turētājā.
- Novietojiet pirms šļūtenes veida maisiņa piemērotu izvadsprauslu un noslēdziet maisiņu un kasešu turētāju (2) ar noslēgvāciņu (1).
- Uzmanīgi iebidiet izvilktu zobstieni virzienā uz priekšpusi, līdz plastmasas spiedējdisk (4) pieskaras šļūtenes veida maisiņam.
- Vajadzības gadījumā apgrieziet izvadsprauslu tā, lai tā optimāli atbilstu Jūsu prasībām.

Ja blīvēšanas pistole iepriekš ir lietota kopā ar kasetēm, rikojieties šādi (attēls A):

- Atbrīvojiet zobstieni (7), nospiežot taustiņu zobstieņa atbrīvošanai (12), un izvelciet zobstieni virzienā uz aizmuguri.
- Izskrūvējiet maisiņu un kasešu turētāju (2) no blīvēšanas pistoles.
- Izņemiet alumīnija izspiešanas virzuli (6), pagrieziet to par leņķi 180° (tā izliektajai pusei jābūt vērsta uz aizmuguri) un no jauna to ievietojiet.
- Uz alumīnija izspiešanas virzuli (6) vispirms novietojiet metāla spiedējdisku (5) un tad plastmasas spiedējdisku (4). Uzskrūvējiet piespiedēju uzgriezni (3) uz vītnes un tad to stingri pieskrūvējiet.
- Ieskrūvējiet blīvēšanas pistolē maisiņu un kasešu turētāju (2). Pie tam stingri turiet savienojošo vāciņu (8).
- Noskrūvējiet noslēgvāciņu (1) no maisiņu un kasešu turētāja (2).
- Atgrieziet šļūtenes veida maisiņu tā priekšpusē un iebidiet to maisiņu un kasešu turētājā (2).
- Novietojiet pirms šļūtenes veida maisiņa piemērotu izvadsprauslu un noslēdziet maisiņu un kasešu turētāju (2) ar noslēgvāciņu (1).
- Uzmanīgi iebidiet izvilktu zobstieni virzienā uz priekšpusi, līdz plastmasas spiedējdisk (4) pieskaras šļūtenes veida maisiņam.
- Vajadzības gadījumā apgrieziet izvadsprauslu tā, lai tā optimāli atbilstu Jūsu prasībām.

### Kasetes ievietošana

Ja blīvēšanas pistole iepriekš ir lietota kopā ar kasetēm, rikojieties šādi.

- Atbrīvojiet zobstieni (7), nospiežot taustiņu zobstieņa atbrīvošanai (12) un izvelciet zobstieni virzienā uz aizmuguri.
- Noskrūvējiet noslēgvāciņu (1) no maisiņu un kasešu turētāja (2).
- Atgrieziet kaseti tās priekšpusē un uzskrūvējiet izvadsprauslu.
- Ievietojiet kaseti un noslēdziet maisiņu un kasešu turētāju (2) ar noslēgvāciņu (1).
- Uzmanīgi bidiet atbloķēto zobstieni uz priekšu, līdz alumīnija izspiešanas virzulis (6) pieskaras pie kasetes.
- Izvadsprauslu varat apgriezt, lai tā optimāli atbilstu jūsu vajadzībām.

Ja blīvēšanas pistole iepriekš ir lietota kopā ar šļūtenes veida maisiņiem, rikojieties šādi (attēls B):

- Atbrīvojiet zobstieni (7), nospiežot taustiņu zobstieņa atbrīvošanai (12) un izvelciet zobstieni virzienā uz aizmuguri.
- Izskrūvējiet maisiņu un kasešu turētāju (2) no blīvēšanas pistoles.
- Izņemiet plastmasas spiedējdisku (4) un metāla spiedējdisku (5), lai plastmasas spiedējdisku pagrieztu lejup.

- Izņemiet alumīnija izspiešanas virzuli **(6)**, pagrieziet to par leņķi 180° (tā izliektajai pusei jābūt vērstai uz priekšu) un no jauna to ievietojiet. Stingri pieskrūvējiet alumīnija izspiešanas virzuli **(6)** ar piespiedējuzgriezni **(3)**.
- Uzskrūvējiet maisiņu un kasešu turētāju **(2)** uz blīvēšanas pistoles. Pie tam stingri turiet savienjošo vāciņu **(8)**.
- Noskrūvējiet noslēgvāciņu **(1)** no maisiņu un kasešu turētāja **(2)**.
- Atgrieziet kaseti tās priekšpusē un uzskrūvējiet izvadspauslu.
- Ievietojiet kaseti un noslēdziet maisiņu un kasešu turētāju **(2)** ar noslēgvāciņu **(1)**.
- Uzmanīgi bīdīet atbloķēto zobstieni uz priekšu, līdz alumīnija izspiešanas virzulis **(6)** pieskaras pie kasetes.
- Izvadspauslu varat apgriezt, lai tā optimāli atbilstu jūsu vajadzībām.

## Lietošana

### Uzsākot lietošanu

#### Iestatīt darbinstrumenta padeves ātrumu

Zobstieņa **(7)** griešanās ātrumu var pakāpeniski regulēt, atkarībā no tā, cik tālu esat nospiedis ieslēgšanas/izslēgšanas slēdzi **(13)**.

Ar padeves ātruma pirkstratu **(11)** jūs varat atlasīt zobstieņa **(7)** maksimālo padeves ātrumu. Lielāka vērtība nozīmē lielāku padeves ātrumu; mazākas vērtības – mazāku padeves ātrumu. Iepriekš atlasītās vērtības var mainīt arī darbības laikā.

Izspiestā materiāla daudzums ir atkarīgs arī no padeves sprauslas atvēruma lieluma.

#### Ieslēgšana un izslēgšana

Lai **ieslēgtu** blīvēšanas pistoli pabīdīet fiksatoru **(14)** uz leju. Pēc tam nospiediet ieslēgšanas/izslēgšanas slēdzi **(13)**.

Lai **izslēgtu** blīvēšanas pistoli, atlaidiet ieslēgšanas/izslēgšanas slēdzi **(13)**. Zobstienis **(7)** tūlīt ieslīd stāvēšanas pozīcijā, lai novērstu tālāku materiāla izspiešanu.

Ja ieslēgšanas/izslēgšanas slēdzi **(13)** atkārtoti nospiež apmēram 10 sekunžu laikā pēc izslēgšanas, zobstienis **(7)** ar maksimālu ātrumu ieslīd pēdējā darba pozīcijā. Sasniedzot šo pozīciju, padeve tiek pielāgota iestatītajam padeves ātrumam.

Lai **bloķētu** ieslēgšanas/izslēgšanas slēdzi **(13)** pret nejaušu ieslēgšanu, paceliet fiksatoru **(14)** uz augšu.

#### Terموatkarīga aizsardzība pret pārslodzi

Ja materiāla temperatūra paaugstinās virs pieļaujamās vērtības, blīvēšanas pistole izslēdzas. Nogaidiet, līdz blīvēšanas pistole atdziest, un tad ieslēdziet to no jauna.

### Norādījumi darbam

- ▶ **Ievērojiet uzklājamā materiāla ražotāja sniegtos norādījumus!** Noteiktus materiālus var lietot vienīgi noteiktā temperatūras diapazonā vai arī uzklāt vienīgi uz īpašas pamatnes virsmas.

- ▶ **Atveriet un lietojiet kasetes un šļūtenes veida maisiņus atbilstoši ražotāja sniegtajiem norādījumiem.**
- ▶ **Apgrīziet padeves sprauslu tikai tad, ja materiāls droši noturas maisiņu un kasešu turētājā.**
- ▶ **Skava uz plecu siksnas nav kritiena novēršanas sistēmas daļa.** Izmantojiet plecu siksnas skavu **(9)** tikai un vienīgi plecu siksnas uzlikšanai.

Noregulējiet padeves ātrumu tā, lai uzklājmais materiāls būtu uzklājams vienā kustībā, bez pacelšanas.

Sekojiet, lai virsma, uz kuras jāuzklāj materiāls, būtu sausa, tīra un brīva no smērvielām.

## Apkalpošana un apkope

### Apkalpošana un tīrīšana

- ▶ **Veicot jebkurus darbus ar elektroinstrumentu (piemēram, apkalpošanu, darbinstrumentu nomaiņu utt.), kā arī pirms tā transportēšanas vai uzglabāšanas vienmēr izņemiet no elektroinstrumenta akumulatoru.** Ieslēdzēja nejauša nospiešana var izraisīt savainojumu.
- ▶ **Lai elektroinstrumenta darbotos efektīvi un droši, regulāri tīriet korpusu un ventilācijas atveres.**

Pēc katras lietošanas reizes rūpīgi notīriet noslēgvāciņu, maisiņu un kasešu turētāju, kā zobstieni ar spiedējdiskiem atbilstoši lietojamā materiāla ražotāja sniegtajiem norādījumiem. Akumulatoru un rokturi var notīrīt ar mitru drānu.

Blīvēšanas pistolei nav vajadzīga apkalpošana, jo tā nesatur daļas, kurām būtu nepieciešama nomaiņa vai apkalpošana.

### Klientu apkalpošanas dienests un konsultācijas par lietošanu

Klientu apkalpošanas centra darbinieki atbildēs uz jūsu jautājumiem par izstrādājumu remontu un apkopi, kā arī par to rezerves daļām. Klaidskata rasējumi un informācija par rezerves daļām ir atrodama šeit: **www.bosch-pt.com** Bosch konsultāciju dienesta darbinieki ar prieku sniegs atbildes uz jūsu jautājumiem par mūsu izstrādājumiem un to piederumiem.

Lūdzot konsultāciju un pasūtot rezerves daļas, noteikti norādiet 10 zīmju izstrādājuma numuru, kas norādīts uz izstrādājuma tehnisko datu plāksnītes.

#### Latvijas Republika

Robert Bosch SIA  
Bosch elektroinstrumentu servisa centrs  
Mūkusalas ielā 97  
LV-1004 Rīga  
Tālr.: 67146262  
Telefakss: 67146263  
E-pasts: service-pt@lv.bosch.com

#### Papildu servisa adreses ir norādītas šeit:

[www.bosch-pt.com/serviceaddresses](http://www.bosch-pt.com/serviceaddresses)

## Transportēšana

Uz izstrādājumam pievienotajiem litija-jonu akumulatoriem attiecas noteikumi par bīstamo kravu pārvadāšanu. Lietotājs var transportēt akumulatorus ceļu satiksmē bez papildu nosacījumiem.

Ja akumulatoru nosūta trešās personas (piemēram, ar gaisa transporta uzņēmumu vai citu loģistikas aģentūru starpniecību), jāievēro īpašas prasības par sūtījuma iesaiņošanas un marķēšanu. Tāpēc sūtījuma sagatavošanas laikā jāpieaicina kravu pārvadāšanas speciālists.

Pārsūtiet akumulatoru tikai tad, ja tā korpuss nav bojāts. Aizīmējiet vaļējos akumulatora kontaktus un iesaiņojiet akumulatoru tā, lai tas iesaiņojumā nepārvietotos. Ievērojiet arī ar akumulatoru pārsūtīšanu saistītos nacionālos noteikumus, ja tādi pastāv.

## Atbrīvošanās no nolietotajiem izstrādājumiem



Nolietotie elektroinstrumenti, akumulatori, piederumi un iesaiņojuma materiāli jāpakļauj otrreizējai pārstrādei apkārtējai videi nekaitīgā veidā.



Neizmetiet nolietotos elektroinstrumentus, akumulatorus un baterijas sadzīves atkritumu tvertnē!

## Tikai EK valstīm.

Saskaņā ar Eiropas Savienības direktīvu 2012/19/ES par nolietotajām elektriskajām un elektroniskajām ierīcēm un šīs direktīvas atspoguļojumiem nacionālajā likumdošanā, lietošanai nederīgi elektroinstrumenti un saskaņā ar Eiropas Savienības direktīvu 2006/66/EK, bojāti vai izlietoti akumulatori/baterijas ir jāsavāc atsevišķi un jānogādā otrreizējai pārstrādei apkārtējai videi nekaitīgā veidā.

Nelietpratīgi atbrīvojoties no nolietotām elektriskajām un elektroniskajām ierīcēm, tajos esošu iespējamu, bīstamu vielu dēļ šīs ierīces par nodarīt kaitējumu apkārtējai videi un cilvēku veselībai.

## Akumulatori/baterijas:


### Litija-jonu:

Lūdzam ievērot sadaļā "Transportēšana" sniegtos norādījumus (skatīt „Transportēšana“, Lappuse 11).



<b>de</b>	<b>EU-Konformitätserklärung</b> <b>Akku-Kartuschen-</b> Sachnummer <b>presse</b>	Wir erklären in alleiniger Verantwortung, dass die genannten Produkte allen einschlägigen Bestimmungen der nachfolgend aufgeführten Richtlinien und Verordnungen entsprechen und mit folgenden Normen übereinstimmen. Technische Unterlagen bei: *
<b>en</b>	<b>EU Declaration of Conformity</b> <b>Cordless caulking</b> Article number <b>gun</b>	We declare under our sole responsibility that the stated products comply with all applicable provisions of the directives and regulations listed below and are in conformity with the following standards. Technical file at: *
<b>fr</b>	<b>Déclaration de conformité UE</b> <b>Pistolet presse-</b> N° d'article <b>cartouche sans-fil</b>	Nous déclarons sous notre propre responsabilité que les produits décrits sont en conformité avec les directives, règlements normatifs et normes énumérés ci-dessous. Dossier technique auprès de: *
<b>es</b>	<b>Declaración de conformidad UE</b> <b>Pistola para</b> N° de artículo <b>calafatear a</b> <b>acumulador</b>	Declaramos bajo nuestra exclusiva responsabilidad, que los productos nombrados cumplen con todas las disposiciones correspondientes de las Directivas y los Reglamentos mencionados a continuación y están en conformidad con las siguientes normas. Documentos técnicos de: *
<b>pt</b>	<b>Declaração de Conformidade UE</b> <b>Pistola para</b> N.º do produto <b>cartuchos sem fio</b>	Declaramos sob nossa exclusiva responsabilidade que os produtos mencionados cumprem todas as disposições e os regulamentos indicados e estão em conformidade com as seguintes normas. Documentação técnica pertencente à: *
<b>it</b>	<b>Dichiarazione di conformità UE</b> <b>Erogatore a</b> Codice prodotto <b>cartucce a</b> <b>batteria</b>	Dichiariamo sotto la nostra piena responsabilità che i prodotti indicati sono conformi a tutte le disposizioni pertinenti delle Direttive e dei Regolamenti elencati di seguito, nonché alle seguenti Normative. Documentazione Tecnica presso: *
<b>nl</b>	<b>EU-conformiteitsverklaring</b> <b>Accukitpistool</b> Productnummer	Wij verklaren op eigen verantwoordelijkheid dat de genoemde producten voldoen aan alle desbetreffende bepalingen van de hierna genoemde richtlijnen en verordeningen en overeenstemmen met de volgende normen. Technisch dossier bij: *
<b>da</b>	<b>EU-overensstemmelseserklæring</b> <b>Akku-fugepistol</b> Typenummer	Vi erklærer som eneansvarlige, at det beskrevne produkt er i overensstemmelse med alle gældende bestemmelser i følgende direktiver og forordninger og opfylder følgende standarder. Tekniske bilag ved: *
<b>sv</b>	<b>EU-konformitetsförklaring</b> <b>Batteridriven</b> Produktnummer <b>patronpress</b>	Vi förklarar under eget ansvar att de nämnda produkterna uppfyller kraven i alla gällande bestämmelser i de nedan angivna direktiven och förordningarnas och att de stämmer överens med följande normer. Teknisk dokumentation: *
<b>no</b>	<b>EU-samsvarserklæring</b> <b>Batteridrevet</b> Produktnummer <b>tetnings-/</b> <b>fugepistol</b>	Vi erklærer under eneansvar at de nevnte produktene er i overensstemmelse med alle relevante bestemmelser i direktivene og forordningene nedenfor og med følgende standarder. Teknisk dokumentasjon hos: *
<b>fi</b>	<b>EU-vaatimustenmukaisuusvakuutus</b> <b>Akkupatruunap-</b> Tuotenumero <b>ristin</b>	Vakuutamme täten, että mainitut tuotteet vastaavat kaikkia seuraavien direktiivien ja asetusten asiaankuuluvia vaatimuksia ja ovat seuraavien standardien vaatimusten mukaisia. Tekniset asiakirjat saatavana: *
<b>el</b>	<b>Δήλωση πιστότητας ΕΕ</b> <b>Πιστόλι σιλικόνης</b> Αριθμός ευρετηρίου <b>μπαταρίας</b>	Δηλώνουμε με αποκλειστική μας ευθύνη, ότι τα αναφερόμενα προϊόντα αντιστοιχούν σε όλες τις σχετικές διατάξεις των πιο κάτω αναφερόμενων οδηγιών και κανονισμών και ταυτίζονται με τα ακόλουθα πρότυπα. Τεχνικά έγγραφα στη: *
<b>tr</b>	<b>AB Uygunluk beyanı</b> <b>Akülü kartuş</b> Ürün kodu <b>tabancası</b>	Tek sorumlu olarak, tanımlanan ürünün aşağıdaki yönetmelik ve direktiflerin geçerli bütün hükümlerine ve aşağıdaki standartlara uygun olduğunu beyan ederiz. Teknik belgelerin bulunduğu yer: *

<b>pl</b>	<b>Deklaracja zgodności UE</b> <b>Akumulatorowy pistolet do uszczelniania</b>	Numer katalogowy	Oświadczamy z pełną odpowiedzialnością, że niniejsze produkty odpowiadają wszystkim wymaganiom poniżej wyszczególnionych dyrektyw i rozporządzeń, oraz że są zgodne z następującymi normami. Dokumentacja techniczna: *
<b>cs</b>	<b>EU prohlášení oshodě</b> <b>Akumulátorový lis na kartuše</b>	Objednací číslo	Prohlašujeme na výhradní zodpovědnost, že uvedený výrobek splňuje všechna příslušná ustanovení níže uvedených směrnic anarizení aje vsouladu snásledujícími normami: Technické podklady u: *
<b>sk</b>	<b>EÚ vyhlásenie ozhode</b> <b>Akumulátorový kartušový lis</b>	Vecné číslo	Vyhlasujeme na výhradnú zodpovednosť, že uvedený výrobok spĺňa všetky príslušné ustanovenia nižšie uvedených smerníc anariadení aje vsúlade snásledujúcimi normami: Technické podklady má spoločnosť: *
<b>hu</b>	<b>EU konformitási nyilatkozat</b> <b>Akkumulátoros patron kinyomó pisztoly</b>	Cikkszám	Egyedüli felelősséggel kijelentjük, hogy a megnevezett termékek megfelelnek az alábbiakban felsorolásra kerülő irányelvek és rendeletek valamennyi idevágó előírásainak és megfelelnek a következő szabványoknak. Műszaki dokumentumok megőrzési pontja: *
<b>ru</b>	<b>Заявление о соответствии ЕС</b> <b>Аккумуляторный пистолет для картриджей</b>	Товарный NO	Мы заявляем под нашу единоличную ответственность, что названные продукты соответствуют всем действующим предписаниям нижеуказанных директив и распоряжений, а также нижеуказанных норм. Техническая документация хранится у: *
<b>uk</b>	<b>Заява про відповідність ЄС</b> <b>Акумуляторний пістолет для картриджів</b>	Товарний номер	Мизаявляємо під нашу одноособову відповідальність, що названі вироби відповідають усім чинним положенням нищеозначених директив і розпоряджень, а також нищеозначеним нормам. Технічна документація зберігається у: *
<b>kk</b>	<b>EO сәйкестік мағлұмдамасы</b> <b>Аккумуляторлық қартридждік пресс</b>	Өнім нөмірі	Өз жауапкершілікпен біз аталған өнімдер төменде жзылған директикалар мен жарлықтардың тиісті қағидаларына сәйкестігін және төмендегі нормаларға сай екенін білдіреміз. Техникалық құжаттар: *
<b>ro</b>	<b>Declarație de conformitate UE</b> <b>Pistol pentru aplicarea cartuşelor, cu acumulator</b>	Număr de identificare	Declarăm pe proprie răspundere că produsele menționate corespund tuturor dispozițiilor relevante ale directivelor și reglementărilor enumerate în cele ce urmează și sunt în conformitate cu următoarele standarde. Documentație tehnică la: *
<b>bg</b>	<b>ЕС декларация за съответствие</b> <b>Акумуляторна патронна преса</b>	Каталожен номер	С пълна отговорност ние декларираме, че посочените продукти отговарят на всички валидни изисквания на директивите и разпоредбите по-долу и съответства на следните стандарти. Техническа документация при: *
<b>mk</b>	<b>EU-Изјава за сообразност</b> <b>Батериски пиштол за силикон</b>	Број на дел/артикл	Со целосна одговорност изјавуваме, дека опишаните производи се во согласност со сите релевантни одредби на следните регулативи и прописи и се во согласност со следните норми. Техничка документација кај: *
<b>sr</b>	<b>EU-izjava o usaglašenosti</b> <b>Akumulatorska presa za patrone</b>	Broj predmeta	Na sopstvenu odgovornost izjavljujemo, da navedeni proizvodi odgovaraju svim dotičnim odredbama naknadno navedenih smernica u uredaba i da su u skladu sa sledećim standardima. Tehnička dokumentacija kod: *
<b>sl</b>	<b>Izjava o skladnosti EU</b> <b>Akumulatorska tesnilna pištola</b>	Številka artikla	Izjavljamo pod izključno odgovornostjo, da je omenjen izdelek v skladu z vsemi relevantnimi določili direktiv in uredb ter ustreza naslednjim standardom. Tehnična dokumentacija pri: *
<b>hr</b>	<b>EU izjava o sukladnosti</b>		Pod punom odgovornošću izjavljujemo da navedeni proizvodi odgovaraju svim relevantnim odredbama direktiva i propisima navedenima u nastavku i

<b>Akumulatorski pištoļi za kartuše</b>	Kataloški br.	da su sukladni sa sljedećim normama. Tehnička dokumentacija se može dobiti kod: *	
<b>et EL-vastavusdeklaratsioon</b>	Tootenumber	Kinnitame ainuvastutatatena, et nimetatud tooted vastavad järgnevalt loetletud direktiivide ja määruste kõikidele asjaomastele nõuetele ja on kooskõlas järgmiste normidega. Tehnilised dokumendid saadaval: *	
<b>iv Deklarācija par atbilstību ES standartiem</b>	Izstrādājuma numurs	Mēs ar pilnu atbildību paziņojam, ka šeit aplūkoti izstrādājumi atbilst visiem tālāk minētajās direktīvās un rīkojumos ietvertajām saistošajām nostādņēm, kā arī sekojošiem standartiem. Tehniskā dokumentācija no: *	
<b>It ES atitikties deklaracija</b>	Gaminio numeris	Atsakingai pareiškiame, kad išvardyti gaminiai atitinka visus privalomus žemiau nurodytų direktyvų ir reglamentų reikalavimus ir šiuos standartus. Techninė dokumentacija saugoma: *	
<b>GCG 18V-600</b>	<b>3 601 JC4 000</b>	2006/42/EC 2014/30/EU 2011/65/EU	EN 62841-1:2015 EN 55014-1:2017+A11:2020 EN 55014-2:2015 EN IEC 63000:2018  * Robert Bosch Power Tools GmbH (PT/ECS) 70538 Stuttgart GERMANY  Henk Becker Chairman of Executive Management  <i>Henk Becker</i>  Robert Bosch Power Tools GmbH, 70538 Stuttgart, GERMANY Stuttgart, 11.02.2022
		 <b>BOSCH</b>	* Robert Bosch Power Tools GmbH (PT/ECS) 70538 Stuttgart GERMANY
		Henk Becker Chairman of Executive Management  <i>Henk Becker</i>	Helmut Heinzelmann Head of Product Certification  <i>i.v. H. Heinzelmann</i>